

# Odlučovače ropných látek

Polyetylenová řada

Samonosná konstrukce | Nízká hmotnost  
Průtoky 1,5 – 75l/s | Odlehčovací komory  
Šachetní nástavce | Bezpečnostní alarmy



## CHARAKTERISTIKA

Odlučovače ropných látek řady ZETEC Smart jsou vyrobeny z vysoce tvrzeného polyetylénu technologií rotačního odlévání. Tato technologie umožňuje výrobu kompaktní plastové nádrže bez spojů garantující absolutní vodotěsnost a dlouhou životnost. Silné stěny a konstrukce vyztužená výrazným žebrováním zajišťuje vysokou mechanickou odolnost. Přesto si tyto odlučovače

zachovávají výjimečně nízkou hmotnost, což značně usnadňuje jejich dopravu, manipulaci a ukládku. Jsou dostupné v provedení s uzamykatelnými poklopy nebo se zákrytovými deskami a kruhovými otvory s límcem. K dispozici je taktéž systémový nástavec pro snadné dosažení úrovně terénu. Mezi volitelné příslušenství patří například zvukové či vizuální alarmy.

## NORMY

Odlučovače ropných látek ZETEC Smart typu NPBCK a DOK jsou ve shodě s ustanoveními směrnice Rady 89/106/EHS a na jejich výrobu se uplatňuje tato norma:

- ČSN EN 858-1; *Odlučovače lehkých kapalin (např. oleje a benzínu). Zásady pro navrhování, provádění a zkoušení, označování a řízení jakosti.*

Odlučovače jsou označovány evropskou značkou shody CE a spolu s každou dodávkou obdrží zákazník Prohlášení o shodě s přílohou ZA výše uvedené normy.



## ÚČINNOST

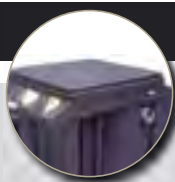
Všechny odlučovače v tomto katalogu jsou navrženy pro třídu účinnosti I dle normy ČSN EN 858-1, tj. pro výstupní koncentraci NEL < 5 mg/l. Výsledky zkou-

šek prováděných nezávislou notifikovanou zkušebnou prokazují účinnost čištění NEL < 1 mg/l, což jsou hodnoty vyhovující většině současných projektů. V případě požadavků extrémně nízkých hodnot konzultujte vhodné řešení s naším specialistou.

# ZETEC Smart NPBCK

třída účinnosti I | ČSN EN 858-1 | CE

## model s poklopem

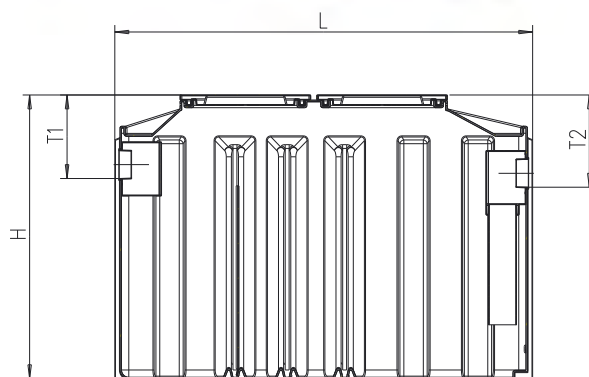


Odlučovač ropných látek ZETEC Smart typ NPBCK je vybaven kalovou jímkou a samostatným odlučovacím prostorem s vyjímatelným koalescenčním filtrem. Výtok z odlučovače je zajištěn automatickým plovákovým uzávěrem zabraňujícím úniku ropných látek. Vtok i výtok umožňují vodotěsné připojení zařízení na kanalizační potrubí. K bezpečnému provozu odlučovače přispívá také ventilace DN100.

Zařízení je vhodné pro předčištění odpadních vod z čerpacích stanic pohonných hmot nebo technologických provozů, kde jsou odpadní vody znečišťovány ropnými látkami a sedimenty kontinuálně.

Vstupní otvor(y) je zajištěn uzamykatelným poklopem pro zatížení 15 kN. Dostatečně velké rozměry poklopů usnadňují vstup do zařízení a jeho bezproblémovou údržbu. Podle typu odlučovače jsou používány poklopy těchto rozměrů:

600 × 690 mm	DPBCK 1,5 - 10
590 × 1140 mm	DPBCK 15

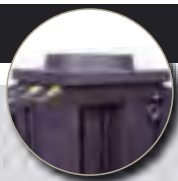


Typ		NPBCK 1,5	NPBCK 03	NPBCK 06	NPBCK 08	NPBCK 10	NPBCK 15
Jmenovitá velikost	NS	1,5	3	6	8	10	15
Maximální průtok	l/s	1,5	3	6	8	10	15
Objem kalové jímký	l	150	300	680	930	1110	1800
Objem odlučovače	l	238	430	720	870	970	1615
Akumulační objem rop. látek	l	92	92	144	196	216	310
Délka (L)	mm	1190	1320	1910	2160	2400	2340
Šířka	mm	760	760	850	940	940	1540
Výška (H)	mm	970	1280	1580	1630	1630	1900
Hmotnost	kg	67	87	145	205	238	358
Niveleta vtoku (T1)	mm	370	370	480	480	480	600
Niveleta výtoku (T2)	mm	420	420	530	530	530	650
Maximální T2 + 1 nástavec	mm	870	870	980	-	-	-
Maximální T2 + 2 nástavce	mm	1320	1320	1430	-	-	-
Průměr připojení	DN	110	110	160	160	160	200
Počet poklopů	ks	1	1	1	2	2	2
Bezpečnostní alarm KVF-104	(volitelné příslušenství)	✓	✓	✓	✓	✓	✓
Šachetní nástavec R300/450	(volitelné příslušenství)	✓	✓	✓	✗	✗	✗

# ZETEC Smart NPBCK PAMCH

třída účinnosti I | ČSN EN 858-1 | CE

## model s límcem

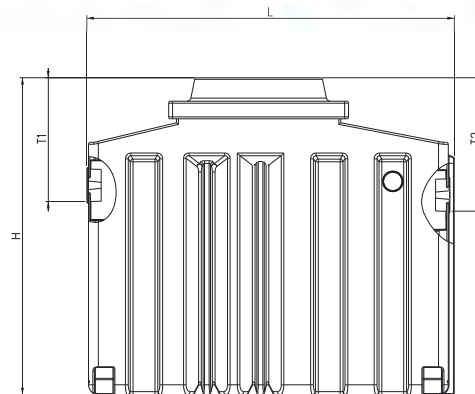


Odlučovač ropných látek ZETEC Smart typ NPBCK PAMCH je vybaven kalovou jímkou a samostatným odlučovacím prostorem s vyjímatelným koalescenčním filtrem. Výtok z odlučovače je zajištěn automatickým plovákovým uzávěrem zabraňujícím úniku ropných látek. Vtok i výtok umožňují vodotěsné připojení zařízení na kanalizační potrubí. K bezpečnému provozu odlučovače přispívá také ventilace DN100.

Zařízení je vhodné pro předčištění odpadních vod z čerpacích stanic pohonných hmot nebo technologických provozů, kde jsou odpadní vody znečišťovány ropnými látkami a sedimenty kontinuálně.

Vstup je zajištěn masivní zákrytovou deskou s kruhovým otvorem(y). Kruhový otvor je opatřen límcem (bez poklopu), který usnadňuje stavební úpravy nutné pro instalaci vstupních šachet. Podle typu odlučovače jsou používány kruhové otvory těchto průměrů:

Ø 650 mm	DPBCK 1,5 - 10 P
Ø 750 mm	DPBCK 15 P



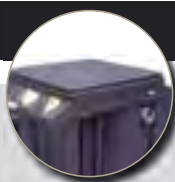
Typ		NPBCK 1,5 P	NPBCK 03 P	NPBCK 06 P	NPBCK 08 P	NPBCK 10 P	NPBCK 15 P
Jmenovitá velikost	NS	1,5	3	6	8	10	15
Maximální průtok	l/s	1,5	3	6	8	10	15
Objem kalové jímký	l	150	300	680	930	1110	1800
Objem odlučovače	l	238	430	720	870	970	1615
Akumulační objem rop. látek	l	92	92	144	196	216	310
Délka (L)	mm	1190	1320	1910	2160	2400	2340
Šířka	mm	760	760	850	940	940	1540
Výška (H)	mm	1120	1430	1730	1780	1780	2050
Hmotnost	kg	69	92	150	215	248	368
Niveleta vtoku (T1)	mm	520	520	630	630	630	750
Niveleta výtoku (T2)	mm	570	570	680	680	680	800
Průměr připojení	DN	110	110	160	160	160	200
Počet vstupních otvorů	ks	1	1	1	2	2	2
Bezpečnostní alarm KVF-104	(volitelné příslušenství)	✓	✓	✓	✓	✓	✓



# ZETEC Smart DOK

třída účinnosti I | ČSN EN 858-1 | CE

## model s poklopem

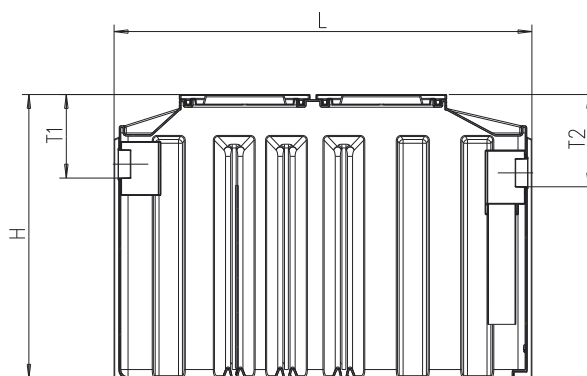


Odlučovač ropných látek ZETEC Smart typ DOK je vybaven kalovou jímkou a samostatným odlučovacím prostorem s vyjímatelným koalescencním filtrem. Výtok z odlučovače je zajištěn automatickým plovákovým uzávěrem zabraňujícím úniku ropných látek. Vtok i výtok umožňují vodotěsné připojení zařízení na kanalizační potrubí. K bezpečnému provozu odlučovače přispívá také ventilace DN100.

Zařízení je navíc vybaveno odlehčovací komorou umístěnou před kalovou jímkou, chránící usazené kaly před jejich rozmícháním a odplavením v případě přivalových dešťů, tj. dešťů přesahujících jmenovitou velikost. Zároveň tak chrání i odlučovač samotný před jeho nepřiměřeným zatížením. Nadbytečné množství srážek (až 80% celkové kapacity zařízení) je odvedeno přes bezpečnostní přepad do obtokového potrubí, které se za odlučovacím prostorem napojuje do společného odtoku.

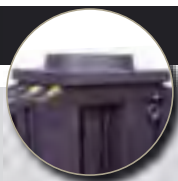
Vstupní otvor(y) je zajištěn uzamykatelným poklopem pro zatížení 15 kN. Dostatečně velké rozměry poklopů usnadňují vstup do zařízení a jeho bezproblémovou údržbu. Podle typu odlučovače jsou používány poklopy těchto rozměrů:

600 × 690 mm	DOK 3 - 10
590 × 1140 mm	DOK 15



Typ		DOK 03	DOK 06	DOK 08	DOK 10	DOK 15
<b>Jmenovitá velikost</b>	NS	3	6	8	10	15
<b>Maximální průtok</b>	l/s	15	30	40	50	75
<b>Objem kalové jímký</b>	l	300	655	885	1004	1908
<b>Objem odlučovače</b>	l	688	664	807	940	1690
<b>Akumulační objem ropných látek</b>	l	112	105	127	148	220
<b>Délka (L)</b>	mm	1870	1910	2160	2400	2340
<b>Šířka</b>	mm	760	850	940	940	1540
<b>Výška (H)</b>	mm	1470	1580	1630	1630	1900
<b>Hmotnost</b>	kg	130	150	215	248	368
<b>Niveleta vtoku (T1)</b>	mm	620	575	630	630	700
<b>Niveleta výtoku (T2)</b>	mm	670	625	680	680	750
<b>Maximální T2 + 1 nástavec</b>	mm	1120	1075	-	-	-
<b>Maximální T2 + 2 nástavce</b>	mm	1570	1525	-	-	-
<b>Průměr připojení</b>	DN	200	250	315	315	315
<b>Počet poklopů</b>	ks	1	1	2	2	2
<b>Bezpečnostní alarm KVF-104</b> (volitelné příslušenství)		✓	✓	✓	✓	✓
<b>Šachetní nástavec R300/450</b> (volitelné příslušenství)		✓	✓	✗	✗	✗

## model s límcem

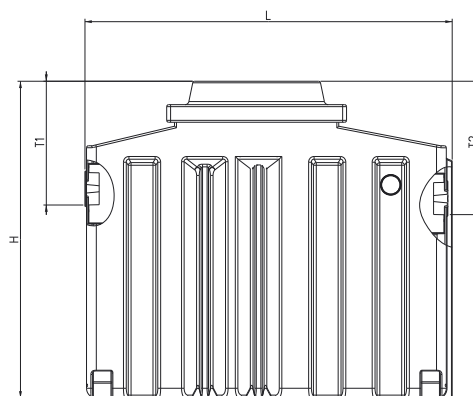


Odlučovač ropných látek ZETEC Smart typ DOK PAMCH je vybaven kalovou jímkou a samostatným odlučovacím prostorem s vyjímatelným koalescenčním filtrem. Výtok z odlučovače je zajištěn automatickým plovákovým uzávěrem zabraňujícím úniku ropných látek. Vtok i výtok umožňují vodotěsné připojení zařízení na kanalizační potrubí. K bezpečnému provozu odlučovače přispívá také ventilace DN100.

Zařízení je navíc vybaveno odlehčovací komorou umístěnou před kalovou jímkou, chránící usazené kaly před jejich rozmícháním a odplavením v případě přivalových dešťů, tj. dešťů přesahujících jmenovitou velikost. Zároveň tak chrání i odlučovač samotný před jeho nepřiměřeným zatížením. Nadbytečné množství srážek (až 80% celkové kapacity zařízení) je odvedeno přes bezpečnostní přepad do obtokového potrubí, které se za odlučovacím prostorem napojí do společného odtoku.

Vstup je zajištěn masivní zakrytovou deskou s kruhovými otvory. Kruhový otvor je opatřen límcem (bez poklopu), který usnadňuje stavební úpravy nutné pro instalaci vstupních šachet. Podle typu odlučovače jsou používány kruhové otvory těchto průměrů:

Ø 650 mm	DOK 1,5 - 10 P
Ø 750 mm	DOK 15 P



Typ		DOK 03 P	DOK 06 P	DOK 08 P	DOK 10 P	DOK 15 P
Jmenovitá velikost	NS	3	6	8	10	15
Maximální průtok	l/s	15	30	40	50	75
Objem kalové jímky	l	300	655	885	1004	1908
Objem odlučovače	l	688	664	807	940	1690
Akumulační objem ropných látek	l	112	105	127	148	220
Délka (L)	mm	1870	1910	2160	2400	2340
Šířka	mm	760	850	940	940	1540
Výška (H)	mm	1620	1730	1780	1780	2050
Hmotnost	kg	135	155	225	258	378
Niveleta vtoku (T1)	mm	770	725	770	770	850
Niveleta výtoku (T2)	mm	820	775	830	830	900
Průměr připojení	DN	200	250	315	315	315
Počet vstupních otvorů	ks	1	1	2	2	2
Bezpečnostní alarm KVF-104 (volitelné příslušenství)		✓	✓	✓	✓	✓

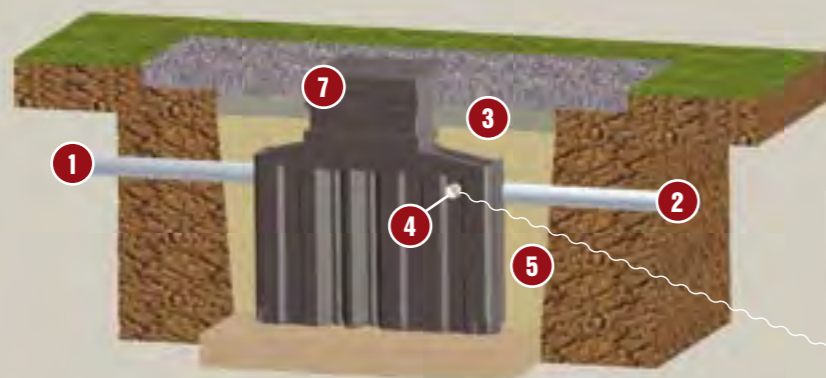
## INSTALACE

1. Proveďte výkop o 100 mm hlubší než je plánované dno odlučovače (o 150 mm v případě tvrdého skalnatého podloží).
2. Na dně výkopu zhutněte vrstvu štěrkopísku o síle 100 – 150 mm a perfektně ji srovnajte. Štěrkopísek nesmí obsahovat více než 5% částic menších než 0,1 mm a zároveň částice větší než 32 mm. V případě podmáčeného podloží doporučujeme frakci 4/32 mm.
3. Umístěte odlučovač na podkladní vrstvu ve směru přítoku a odtoku kanalizace. Připojte na kanalizaci a pečlivě zkontrolujte vodotěsnost spojů a odolnost proti následnému tlaku.
4. Připojte ventilaci.
5. Naplňte zařízení vodou, přičemž nezapomeňte nadzvednout plovákový uzávěr!
6. Poté zařízení obsypte nesoudržným materiálem zrnitosti do 8 mm. Obsyp se provádí ručně a postupně, po vrstvách maximální výšky 300 mm a obvykle do výšky 300 mm nad povrch zařízení. Obsyp doporučujeme provádět současně po obou stranách zařízení. Doporučená míra zhutnění je 92 % PS.
7. Vytvořte roznášecí betonovou desku v případě:
  - nivelety vtoku větší než 500 mm
  - dopravní zátěže
  - nahodilého zatížení
8. Připojte alarm.

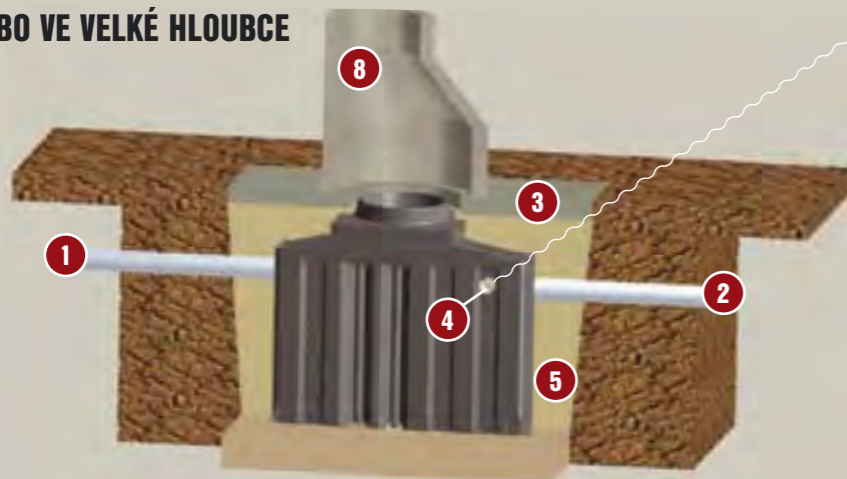
**UPOZORNĚNÍ:** Zařízení není vhodné pro uložení v přítomnosti spodní vody bez zvláštního zabezpečení. Vhodná stavební opatření nebo výběr jiného zařízení konzultujte s naším specialistou.

### PŘÍKLAD ULOŽENÍ MIMO VOZOVKU

Umožňuje-li to hloubka uložení, respektive niveleta kanalizace, doporučujeme pro uložení mimo vozovku použití systémových polyetylenových nástavců. Spoj mezi odlučovačem a nástavcem utěsňte silikonovým tmelem (např. SIKA).



### PŘÍKLAD ULOŽENÍ VE VOZOVCE NEBO VE VELKÉ HLOUBCE



**KVF-104**  
Kabel prochází  
ventilačním otvorem

## ÚDRŽBA

Frekvence čištění závisí na množství znečištění zachyceného v zařízení. Kalová jímka má být čištěna pravidelně minimálně dvakrát ročně. V případě, že nehrozí riziko nadměrného zatížení ropnými látkami, je nutné vyčistit komoru

odlučovače alespoň jednou za rok. Při této příležitosti se zkontroluje a vyčistí plovák a koalescenční filtr. Nezapomeňte po každém čištění znovu naplnit zařízení vodou, nadzvednout plovák a udělat záznam do provozního deníku.

**UPOZORNĚNÍ:** Servis odlučovačů doporučujeme provádět specializovanými firmami. Pro kontakt se obraťte na našeho specialistu.

## NORMY

Návrh, instalace, provoz a údržba odlučovačů ropných látek se řídí normou: ČSN EN 858-2; *Odlučovače lehkých kapalin (např. oleje a benzínu). Volba jmenovité velikosti, instalace, provoz a údržba.*

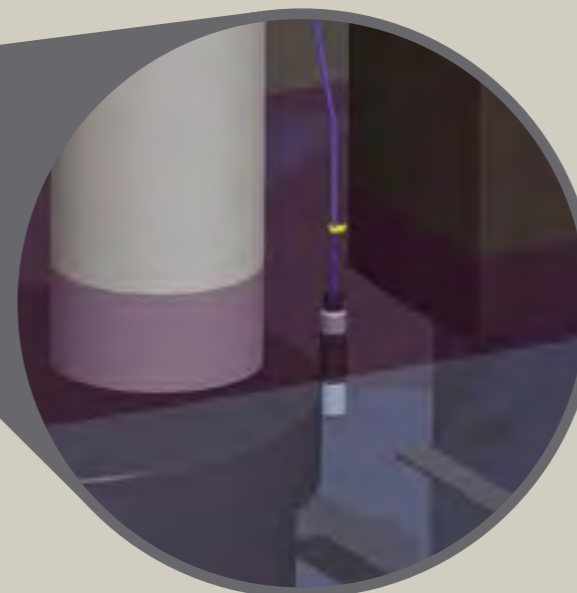
## PŘÍSLUŠENSTVÍ

### BEZPEČNOSTNÍ ALARM KVF-104

Odlučovač ropných látek musí být dle normy ČSN EN 858-1 vybaven automatickým zařízením umožňujícím detekování výšky hladiny vody v odlučovači dříve, než dojde k uzavření automatického ventilu. Snímač umístěný uvnitř odlučovače rozezná rozdílnou hustotu vody a ropných látek a reaguje na výšku hladiny vody. Při kritické hladině se spustí vizuální nebo akustický alarm. Pro návrh vhodného zařízení kontaktujte našeho specialistu.

### ŠACHETNÍ NÁSTAVEC R300/450

Dobrá přístup do odlučovače je jednou ze zásadních podmínek pro jeho snadnou údržbu a tudíž spolehlivou funkci. Výškově nastavitelný šachetní nástavec R300/450 byl speciálně vyvinut pro ideální propojení odlučovačů ropných látek s konečným terénem. Stejně jako odlučovače ZETEC Smart je i tento šachetní nástavec vyroben z vysoce tvrdého polyetylénu. Je kompatibilní pro modely s poklopem do jmenovité velikosti NS 6. Při instalaci se odebere poklop z odlučovače, na vstupní otvor se nasadí šachetní nástavec, na který se pak poklop znovu vrátí a uzamkne. Pro dosažení maximální výšky vstupní šachty lze použít dva nástavce umístěné jeden na druhém.



**R300/450**  
výška: 300 - 450 mm  
vonkajší rozmer: 900×820 mm  
vnútorný rozmer: 690×600 mm  
hmotnosť: 16 kg

1 Vtok 2 Výtok 3 Betonová deska 4 Ventilace 5 Štěrkopískové lože 6 Alarm 7 Nástavec 8 Betonová skruž



Odlučovače ropných látek ZETEC v sobě zahrnují technicky propracovaná řešení a dlouholeté obchodní zkušenosti specializovaného týmu společnosti ZETR. Výjimečně široká nabídka různých materiálových řad umožňuje optimální návrh přesně dle požadavků stavby. To vše je podpořeno silným a spolehlivým obchodně-dodavatelským servisem.



Společnost ZETR je specialistou na přímé dodávky stavebních prvků na českém a slovenském trhu. Představuje profesionálního dodavatele inovativních stavebních řešení a poskytovatele kompletního obchodně-technického servisu. Nejsilnější produktové portfolio je tvořeno výrobky pro kanalizaci a vodní hospodářství:



**ZETEC Smart | Polyetylén | NS 1,5 - 15**

- samonosná konstrukce
- nízká hmotnost
- dlouhá životnost

Kompaktní polyetylénnové nádrže určené pro malé průtoky. Vyrobeny technologií rotačního odlévání. Charakteristické nízkou hmotností a samonosnou konstrukcí.



**ZETEC Jumbie | Ocel | NS 1,5 - 50**

- mechanická odolnost
- široká použitelnost
- nízká hmotnost

Ocelové nádrže hranatého tvaru malé a střední velikosti. Bohatá nabídka různých modelů a velká mechanická odolnost pro širokou oblast použití.



**ZETEC Classic | Beton | NS 25 - 250**

- výjimečná stabilita
- široká použitelnost
- projektová variabilita

Nádrže vyrobené z železobetonových prefabrikátů. Navrženy pro malé, střední i velké průtoky. Použitelné v náročných podmínkách nestabilního podloží nebo vysoké hladiny podzemní vody.



**ZETEC Twister | Polyester | NS 35 - 300**

- chemická odolnost
- samonosná konstrukce
- velký objem

Nádrže z vinutého polyesterového vlákna určené pro střední a velké průtoky. Velká chemická odolnost garantující dlouhou životnost i v agresivním prostředí.



**ZETEC Jumbo | Ocel | NS 55 - 1000**

- výjimečný objem
- mechanická odolost
- nízká hmotnost

Velkopřítokové ocelové nádrže válcovitého tvaru. Vždy kompaktní bez ohledu na velikost. Vynikající mechanická odolnost a nízká hmotnost.



- Odlučovače ropných látek
- Lapače tuků
- Neutralizační nádrže
- Regulátory a stavidla
- Akumulační nádrže
- Retenční nádrže
- Vsakovací nádrže
- Přečerpávací stanice
- Vodoměrné šachty

**KONTAKTY NA SPECIALISTY**

obchodní podpora Čechy: +420 606 564 351  
 obchodní podpora Morava: +420 604 254 686  
 technická podpora: +420 733 133 646



**ZETR stavební prvky, s.r.o.**

Solná cesta 183  
 686 01 Uherské Hradiště – Sady  
 tel./fax: +420 572 508 333