

Lapáky tuků a škrobů

Polyetylenová řada

Samonosná konstrukce | Malá hmotnost
Průtoky 0,5 – 15 l/s | Vypouštěcí potrubí
Šachetní nástavce | Bezpečnostní alarmy



CHARAKTERISTIKA

Odlučovače tuků a škrobů řady ZETEC Smart jsou vyrobeny z vysoce tvrzeného polyetylénu technologií rotačního odlévání. Tato technologie umožňuje výrobu kompaktní plastové nádrže bez spojů garantující absolutní vodotěsnost a dlouhou životnost. Použitý materiál je ideální z hlediska zvýšených hygienických nároků i řádné údržby. Různé

konstrukční varianty poskytují možnost instalace pod zemí i na povrchu. Díky své výjimečně nízké hmotnosti usnadňují dopravu, manipulaci a ukládku. Vstupní otvory jsou zajištěny plastovými poklopy kompatibilními se systémovými nástavci pro snadné dosažení úrovně terénu. Mezi volitelné příslušenství patří například zvukové či vizuální alamy.

NORMY

Odlučovače tuků ZETEC Smart jsou ve shodě s ustanoveními směrnice rady 89/106/EHS a na jejich výrobu se uplatňuje tato norma:

- ČSN EN 1825-1; *Lapáky tuků – Část 1: Zásady pro navrhování, provádění a zkoušení, označování a řízení jakosti*

Odlučovače jsou označovány evropskou značkou shody CE a spolu s každou dodávkou obdrží zákazník Prohlášení o shodě s přílohou ZA výše uvedené normy.



FUNKCE A ÚČINNOST:

Všechny odlučovače v tomto katalogu slouží k odloučení a zachycení tuků a olejů rostlinného a živočišného původu z odpadních vod z restaurací, jídelen a potravinářských provozů. Zabírají vypouštění těchto látek do kanalizační sítě a chrání ji tak před zanášením. Fungují výhradně na principu gravitace. Látky těžší než voda (kaly) klesají a sedimentují

na dně, látky lehčí (tuky, oleje) naopak stoupají a usazují se na hladině.

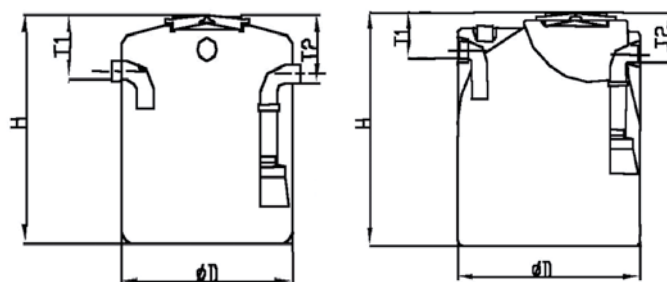
Účinnost těchto odlučovačů vychází z normy ČSN EN 1825-1, článku 8.5.1.4, který definuje veškeré parametry zařízení k dosažení účinnosti čištění pro výstupní koncentraci NEL < 30 mg/l. Pro dosažení nižší výstupní koncentrace kontaktujte naše specialisty.

Lapák tuků

Lapák tuků ZETEC Smart typ NPLI se skládá z odlučovacího prostoru bez samostatné kalové jímky. Vtok i výtok lapáku je tvořen PVC hrdlem umožňujícím vodotěsné připojení na kanalizační potrubí. Větrací potrubí se napojuje svisle na samostatné PVC hrdlo.

Vstupní otvor DN400 je opatřen kruhovým poklopem zajištěným závitovým spojem. Dostatečně velký rozměr poklopu usnadňuje bezproblémovou údržbu zařízení. K dispozici jsou taktéž šachetní nástavce pro přizpůsobení niveletě kanalizace (viz příslušenství).

Zařízení je určeno k instalaci pod zemí bez přítomnosti vysoké hladiny podzemní vody. Vhodný způsob použití a instalace konzultujte s naším specialistou.



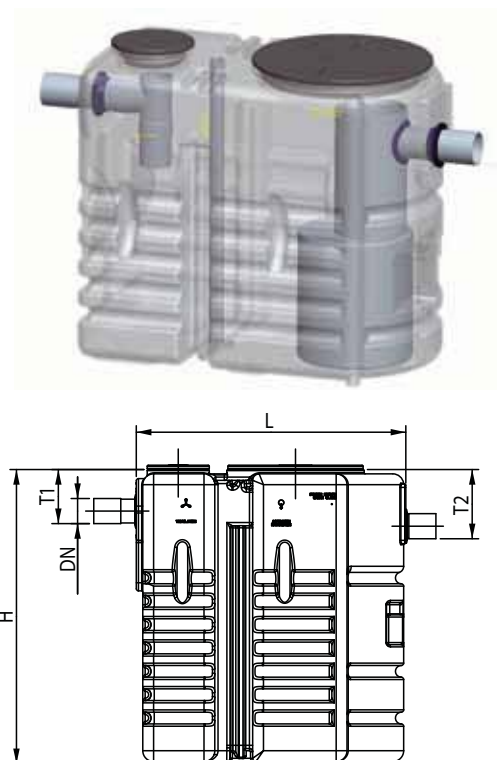
Typové číslo		NPLI02	NPLI03	NPLI04	NPLI07	NPLI10	NPLI15
Jmenovitá velikost	NS	1,5	3	4	7	10	15
Objem lapáku	l	500	850	1000	2000	3363	6240
Akumulační objem tuků	l	60	120	160	280	672	1248
Průměr (D)	mm	790	1000	1160	1550	1930	2400
Výška (H)	mm	1085	1200	1350	1500	1500	1840
Hmotnost	kg	16	30	30	68	118	158
Niveleta vstoku (T1)	mm	215	190	210	280	280	390
Niveleta výstoku (T2)	mm	285	260	280	350	350	460
DN připojení	mm	100	100	100	160	160	160
Počet poklopů	ks	1	1	1	1	1	1
Šachtové nástavce		RD	RD	RD	RD	RD	RD

Lapák tuků s kalovou jímkou

Lapák tuků ZETEC Smart typ NPBI se skládá z kalové jímky a samostatného odlučovaciho prostoru. Vtok i výtok lapáku je tvořen PVC hrdlem (typ 01 – 04) nebo otvorem opatřeným těsněním (typ 06 – 10) umožňujícím vodotěsné připojení na kanalizační potrubí. Ventilační potrubí se napojuje na PVC hrdlo DN100.

Vstupní otvory jsou opatřeny dvěma kruhovými poklopy zajištěnými závitovým spojem (typ 01 – 04) nebo obdélníkovými uzamykatelnými poklopy s rozměry 600 x 690 mm (typ 06) a 590 x 1140 mm (typ 08 – 10). Dostatečně velké rozměry poklopů usnadňují vstup do zařízení a jeho bezproblémovou údržbu. Typy 01 – 06 je navíc možné vybavit šachetními nástavci pro přizpůsobení niveletě kanalizace (viz příslušenství).

Zařízení je určeno k instalaci pod zemí bez přítomnosti vysoké hladiny podzemní vody. Pro instalaci na povrchu je určen model ENPBI. Pro bližší informace kontaktujte našeho specialistu.



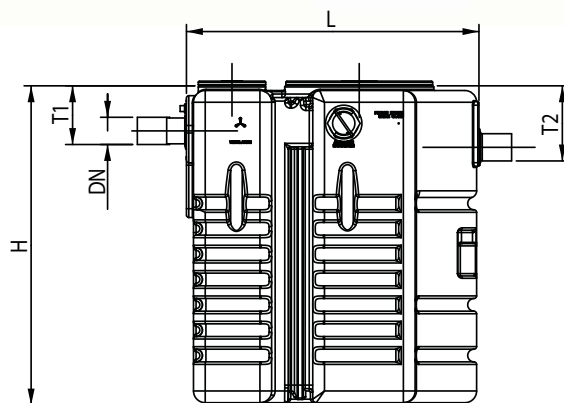
Typové číslo		NPBI01	NPBI02	NPBI03	NPBI04	NPBI06	NPBI08	NPBI10
Jmenovitá velikost	NS	1	2	3	4	6	8	10
Objem kalové jímky	l	195	260	311	479	600	800	1000
Objem lapáku	l	310	480	720	1049	1440	2350	2490
Akumulační objem tuků	l	106	163	154	234	300	444	444
Délka (L)	mm	1246	1827	1246	1827	2400	2340	2340
Šířka	mm	700	700	1000	1000	940	1540	1540
Výška (H)	mm	1060	1060	1360	1360	1630	1900	1900
Hmotnost	kg	61	87	84	113	220	340	340
Niveleta vtoku (T1)	mm	245	245	245	245	460	675	575
Niveleta výtoku (T2)	mm	315	315	315	315	530	745	645
DN připojení	mm	110	110	110	110	160	160	160
Počet poklopů	ks	2	2	2	2	2	2	2
Šachtové nástavce		RB+RC	2×RC	RB+RC	2×RC	RA	-	-

Lapák tuků s kalovou jímkou a vypouštěcím potrubím

Lapák tuků ZETEC Smart typ NPAS se skládá z kalové jímky a samostatného odlučovacího prostoru. Vtok i výtok lapáku je tvořen PVC hrdlem (typ 01 – 04) nebo otvorem opatřeným těsněním (typ 06 – 10) umožňujícím vodotěsné připojení na kanalizační potrubí. Větrací potrubí se napojuje na PVC hrdlo DN100. Pro usnadnění časté údržby je odlučovač vybaven vypouštěcím potrubím DN80 na pravé straně.

Vstupní otvory jsou opatřeny dvěma kruhovými poklopy zajištěnými závitovým spojem (typ 01 – 04) nebo obdélníkovými uzamykatelnými poklopy s rozměry 600 x 690 mm (typ 06) a 590 x 1140 mm (typ 08 – 10). Dostatečně velké rozměry poklopů usnadňují vstup do zařízení a jeho bezproblémovou údržbu. Typy 01 – 06 je navíc možné vybavit šachetními nástavci pro přizpůsobení niveletě kanalizace (viz příslušenství).

Zařízení je určeno k instalaci pod zemí bez přítomnosti vysoké hladiny podzemní vody. Pro instalaci na povrchu je určen model ENPAS. Pro bližší informace kontaktujte našeho specialistu.



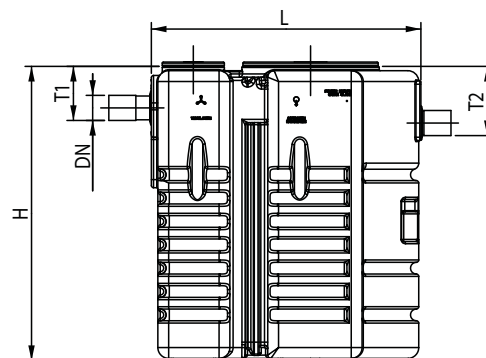
Typové číslo		NPAS01	NPAS02	NPAS03	NPAS04	NPAS06	NPAS08	NPAS10
Jmenovitá velikost	NS	1	2	3	4	6	8	10
Objem kalové jímky	l	195	260	311	479	600	800	1000
Objem lapáku	l	310	480	720	1049	1440	2350	2490
Akumulační objem tuků	l	106	163	154	234	300	444	444
Délka (L)	mm	1246	1827	1246	1827	2400	2340	2340
Šířka	mm	700	700	1000	1000	940	1540	1540
Výška (H)	mm	1060	1060	1360	1360	1630	1900	1900
Hmotnost	kg	63	89	87	113	222	342	342
Niveleta vtoku (T1)	mm	245	245	245	245	460	675	575
Niveleta výtoku (T2)	mm	315	315	315	315	530	745	645
DN připojení	mm	110	110	110	110	160	160	160
Počet poklopů	ks	2	2	2	2	2	2	2
Šachtové nástavce		RB+RC	2×RC	RB+RC	2×RC	RA	-	-

Lapák tuků a škrobů s kalovou jímkou

Lapák tuků a škrobů ZETEC Smart typ NPSE se skládá z kalové jímky a samostatného odlučovacího prostoru. Vtoky i výtok lapáku je tvořen PVC hrdlem umožňujícím vodotěsné připojení na kanalizační potrubí. Ventilační potrubí se napojuje na PVC hrdlo DN100. Tento odlučovač je vybaven dvěma vtoky pro vody rozdílného znečištění. Vtok pro vody znečištěné škroby je opatřen ostříkovací tryskou. Pro napojení přívodu vody na ostříkovací potrubí je z nádrže vyvedena přípojka DN20 se závitem M25.

Vstupní otvory jsou opatřeny dvěma kruhovými poklopy zajištěnými závitovým spojem, které usnadňují vstup do zařízení a jeho bezproblémovou údržbu. K dispozici jsou taktéž šachetní nástavce pro přizpůsobení niveletě kanalizace (viz příslušenství).

Zařízení je určeno k instalaci pod zemí bez přítomnosti vysoké hladiny podzemní vody. Pro instalaci na povrchu je určen model ENPSE. Pro bližší informace kontaktujte našeho specialistu.



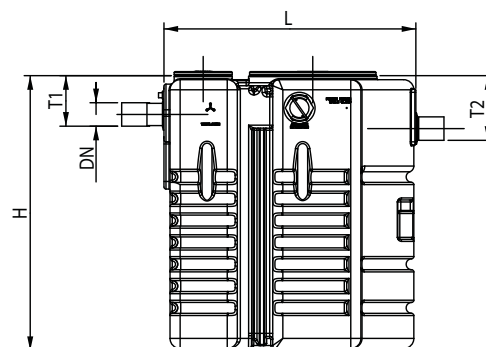
Typové číslo		NPSE 01	NPSE 02	NPSE 03	NPSE 04
Jmenovitá velikost	NS	1	2	3	4
Objem kalové jímký	l	195	260	311	479
Objem lapáku	l	310	480	720	1049
Akumulační objem tuků	l	106	163	154	234
Délka (L)	mm	1246	1827	1246	1827
Šířka	mm	700	700	1000	1000
Výška (H)	mm	1060	1060	1360	1360
Hmotnost	kg	62	83	85	111
Niveleta vtoku (T1)	mm	245	245	245	245
Niveleta výtoku (T2)	mm	315	315	315	315
DN připojení	mm	110	110	110	110
Počet poklopů	ks	2	2	2	2
Šachtové nástavce		RB+RC	2×RC	RB+RC	2×RC

Lapák tuků a škrobů s kalovou jímkou a vypouštěcím potrubím

Lapák tuků a škrobů ZETEC Smart typ NPOC se skládá z kalové jímky a samostatného odlučovacího prostoru. Vtoky i výtok lapáku je tvořen PVC hrdlem umožňujícím vodotěsné připojení na kanalizační potrubí. Větrací potrubí se napojuje na PVC hrdlo DN100. Tento odlučovač je vybaven dvěma vtoky pro vody rozdílného znečištění. Vtok pro vody znečištěné škrobky je opatřen ostříkovací tryskou. Pro napojení přívodu vody na ostříkovací potrubí je z nádrže vyvedena přípojka DN20 se závitem M25. Pro usnadnění časté údržby je lapák vybaven vypouštěcím potrubím DN80 na pravé straně.

Vstupní otvory jsou opatřeny dvěma kruhovými poklopy zajištěnými závitovým spojem, které usnadňují vstup do zařízení a jeho bezproblémovou údržbu. K dispozici jsou taktéž šachetní nástavce pro přizpůsobení niveletě kanalizace (viz příslušenství).

Zařízení je určeno k instalaci pod zemí bez přítomnosti vysoké hladiny podzemní vody. Pro instalaci na povrchu je určen model ENPOC. Pro bližší informace kontaktujte našeho specialistu.



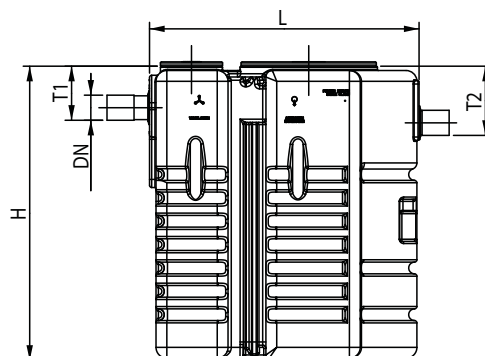
Typové číslo		NPOC 01	NPOC 02	NPOC 03	NPOC 04
Jmenovitá velikost	NS	1	2	3	4
Objem kalové jímky	l	195	260	311	479
Objem lapáku	l	310	480	720	1049
Akumulační objem tuků	l	106	163	154	234
Délka (L)	mm	1246	1827	1246	1827
Šířka	mm	700	700	1000	1000
Výška (H)	mm	1060	1060	1360	1360
Hmotnost	kg	66	86	89	115
Niveleta vtoku (T1)	mm	245	245	245	245
Niveleta výtoku (T2)	mm	315	315	315	315
DN připojení	mm	110	110	110	110
Počet poklopů	ks	2	2	2	2
Šachtové nástavce		RB+RC	2×RC	RB+RC	2×RC

Lapák škrobů s kalovou jímkou

Lapák škrobů ZETEC Smart typ NPPU se skládá z kalové jímky a samostatného odlučovacího prostoru. Vtok i výtok lapáku je tvořen PVC hrdlem umožňujícím vodotěsné připojení na kanalizační potrubí. Ventilační potrubí se napojuje na PVC hrdlo DN100. Tento odlučovač je navíc vybaven ostříkovací tryskou umístěnou nad vtokem do zařízení. Pro napojení přívodu vody na ostříkovací potrubí je z nádrže vyvedena přípojka DN20 se závitem M25.

Vstupní otvory jsou opatřeny dvěma kruhovými poklopy zajištěnými závitovým spojem, které usnadňují vstup do zařízení a jeho bezproblémovou údržbu. K dispozici jsou taktéž šachtovní nástavce pro přizpůsobení niveletě kanalizace (viz příslušenství).

Zařízení je určeno k instalaci pod zemí bez přítomnosti vysoké hladiny podzemní vody. Pro instalaci na povrchu je určen model ENPPU. Pro bližší informace kontaktujte našeho specialistu.



Typové číslo		NPPU 01	NPPU 02	NPPU 03	NPPU 04
Jmenovitá velikost	NS	1	2	3	4
Objem kalové jímký	l	195	260	311	479
Objem lapáku	l	310	480	720	1049
Délka (L)	mm	1246	1827	1246	1827
Šířka	mm	700	700	1000	1000
Výška (H)	mm	1060	1060	1360	1360
Hmotnost	kg	61	87	84	113
Niveleta vtoku (T1)	mm	245	245	245	245
Niveleta výtoku (T2)	mm	315	315	315	315
DN připojení	mm	110	110	110	110
Počet poklopů	ks	2	2	2	2
Šachtové nástavce		RB+RC	2×RC	RB+RC	2×RC

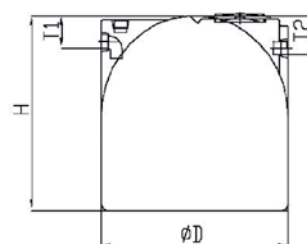
ZETEC Smart NPCA

Kalová jímka

Kalová jímka ZETEC Smart typ NPCA je určena pro samostatnou instalaci před lapáky a odlučovači. Vtok i výtok kalové jímky je tvořen otvorem opatřeným těsněním umožňujícím vodotěsné připojení na kanalizační potrubí. K bezpečnému provozu kalové jímky přispívá také odvětrání DN50 (typ 240 – 720) nebo DN100 (typ 1000 – 5000).

Vstupní otvor DN400 je opatřen kruhovým poklopem zajištěným závitovým spojem. Dostatečně velký rozměr poklopu usnadňuje vstup do zařízení a jeho bezproblémovou údržbu. K dispozici jsou taktéž šachetní nástavce (kromě typu 240) pro přizpůsobení niveletě kanalizace (viz příslušenství).

Zařízení je určeno k instalaci pod zemí bez přítomnosti vysoké hladiny podzemní vody. Vhodný způsob použití a instalace konzultujte s naším specialistou.



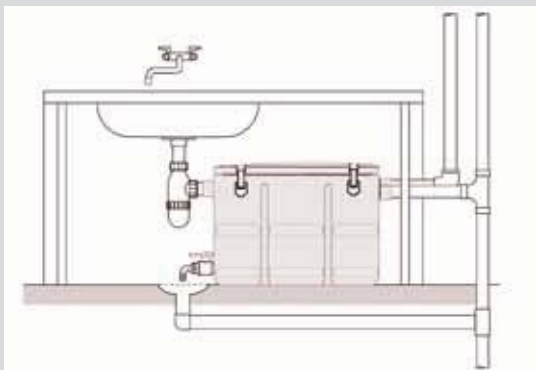
Typové číslo		NPCA 240	NPCA 360	NPCA 480	NPCA 650	NPCA 720	NPCA 1000	NPCA 2000	NPCA 3000	NPCA 4000	NPCA 5000
Objem kalové jímky	l	240	360	480	650	720	1000	2000	3000	4000	5000
Průměr (D)	mm	610	790	790	1000	1000	1160	1550	1930	1930	2400
Výška (H)	mm	1175	1085	1340	1200	1290	1350	1500	1500	1840	1840
Hmotnost	kg	18	22	24	31	43	30	70	120	150	170
Niveleta vtoku (T1)	mm	300	300	305	325	325	260	280	340	330	440
Niveleta výtoku (T2)	mm	315	320	320	340	340	280	290	360	350	490
DN připojení	mm	160	160	160	160	160	160	160	160	160	160
Počet poklopů	ks	1	1	1	1	1	1	1	1	1	1
Maximální T2+RD250	mm	-	570	570	590	590	530	540	610	600	690
Maximální T2+RD500	mm	-	820	820	840	840	780	790	860	850	990

ZETEC Babysep

Minilapák tuků

Minilapák tuků ZETEC Babysep je vyrobený z vysoce tvrzeného polyetylénu stejně jako celá řada lapáků tuků ZETEC Smart. Zařízení je možné napojit z obou stran na odpadní potrubí DN40. Odnímatelné víko je vybaveno čtyřmi zámky pro spolehlivé uzavření. Víko dosedá na horní okraj lapáku opatřeného těsněním, čímž je zajištěna pachotěsnost. Zařízení je možné navíc vybavit vypouštěcím ventilem pro usnadnění údržby (typ ZETEC Babysep 0,5P).

Minilapák tuků ZETEC Babysep je vhodný zejména pro malé provozy k instalaci přímo pod dřez nebo za myčku nádobí. Taková instalace nevyžaduje dokonce ani stavební povolení.



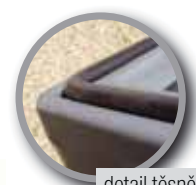
příklad instalace minilapáku



Babysep 0,5P



detail otvírání



detail těsnění

Typové číslo		Babysep 0,5	Babysep 0,5P
Jmenovitá velikost	l/s	0,5	0,5
Objem lapáku	l	80	80
Akumulační objem tuků	l	20	20
Počet jídel	ks	50	50
Délka (L)	mm	605	605
Šířka	mm	400	400
Výška (H)	mm	485	485
Hmotnost	kg	15	15
Niveleta vtoku (T1)	mm	135	135
Niveleta výtoku (T2)	mm	155	155
DN připojení	mm	40	40

PŘÍSLUŠENSTVÍ

Šachetní nástavec

Dobry přístup do lapáku je jednou ze zásadních podmínek pro jeho snadnou údržbu a tudíž spolehlivou funkci. Pro polyetylénovou řadu lapáků tuků ZETEC Smart jmenovité velikosti NS 1-4 byla vyvinuta speciální řada kruhových polyetylénových nástavců, které umožňují ideální propojení s konečným terénem. Tyto nástavce se velmi jednoduše instalují na lapák pomocí závitového spoje. Stejným způsobem lze vzájemně propojit až 3 nástavce nad sebou pro dosažení potřebné stavební výšky. Přesnou stavební výšku lze snadno upravit seříznutím nástavce v místě předformované drážky. Poklop odebraný z lapáku se nakonec

našroubuje do kompatibilního spoje vrchního nástavce a spolehlivě tak šachtu uzavře před únikem nepříjemného zápachu.

Pro lapáky tuků ZETEC Smart jmenovité velikosti 6 je určen výškově regulovatelný obdélníkový nástavec typu RA. Pro dosažení maximální stavební výšky lze použít dva nástavce umístěné jeden na druhém. Při instalaci se odebere poklop z lapáku, na vstupní otvor se nasadí šachetní nástavec, na který se pak poklop znovu vrátí a uzamkne.



TYP LAPÁKU	TYP A POČET NÁSTAVCŮ	VÝŠKA	ROZMĚR VENKOVNÍ	ROZMĚR VNITŘNÍ	VÁHA
NPBI 1-3	1×RB 1×RC	370 mm 370 mm	174 mm 500 mm	295 mm 635 mm	7 kg 10 kg
NPAS 1-3					
NPSE 1-3					
NPOC 1-3					
NPPU 1-3					
NPBI 2-4	2×RC	370 mm	500 mm	635 mm	10 kg
NPAS 2-4					
NPSE 2-4					
NPOC 2-4					
NPPU 2-4					
NPBI 6	2×RA	300 - 450 mm	600×690 mm	900×820 mm	16 kg
NPAS 6					
NPLI 2-15	1×RD250 nebo RD500	250 nebo 500 mm	400 mm	600 mm	3 nebo 4 kg
NPCA 360-5000					

Bezpečnostní alarm

Lapák tuku může být dle normy ČSN EN 1825-1 vybaven automatickým zařízením pro detekci množství zachyceného tuku. Snímač umístěný uvnitř lapáku rozezná výšku vrstvy zachyceného tuku dříve, než dojde k jeho přeplnění. Při kritické výšce spustí vizuální nebo akustický alarm. Pro návrh vhodného zařízení kontaktujte našeho specialistu.



INSTALACE A ÚDRŽBA

Instalace

1. Provedte výkop o 100 mm hlubší než je plánované dno lapáku (o 150 mm v případě tvrdého skalnatého podloží). Na dně výkopu ztuhnete vrstvu šterkopísku o síle 100 – 150 mm a perfektně ji srovnajte. Šterkopísek nesmí obsahovat více než 5% částic < 0,1 mm a zároveň částice > 32 mm. V případě podmáčeného podloží doporučujeme frakci 4/32 mm. Lapák je možné umístit také na železobetonovou desku.

2. Umístete lapák na podkladní vrstvu podle směru přítoku a odtoku kanalizace. Připojte na kanalizaci a pečlivě zkontrolujte vodotěsnost spojů a odolnost proti následnému tlaku. Připojte vhodný šachetní nástavec a podle potřeby seřízněte v místě předformované drážky. Připojte ventilaci.

3. Naplňte zařízení vodou! Poté zařízení obsypete nesoudržným materiálem zrnitosti do 8 mm. Obsyp se provádí ručně a postupně, po vrstvách menších než 300 mm a obvykle do výšky 300 mm nad povrch zařízení. Obsyp doporučujeme provádět současně po obou stranách zařízení. Doporučená míra ztuhnutí je 92 % PS.

4. V případě nivelety vtoku > 500 mm, dopravní zátěže nebo nahodilého zatížení vytvořte roznášecí železobetonovou desku odpovídajících parametrů. V těchto případech vytvořte vstupní šachty do zařízení pomocí betonových skruží umístěných na železobetonové roznášecí desce.

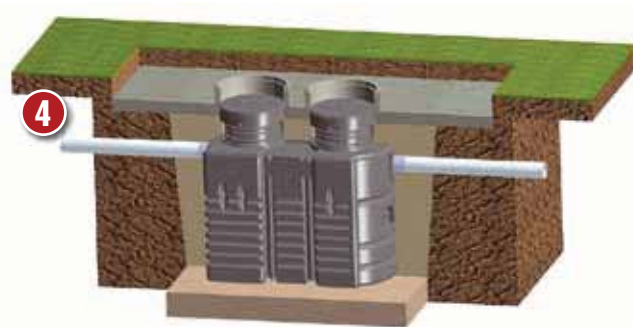
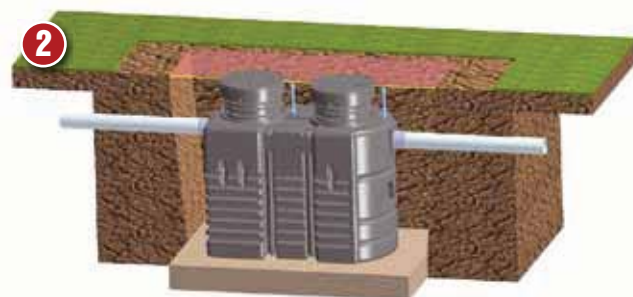
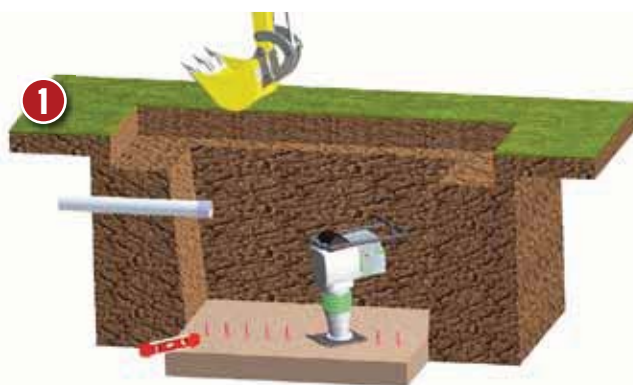
UPOZORNĚNÍ: Zařízení není vhodné pro uložení v přítomnosti spodní vody bez zvláštního zabezpečení. Vhodná stavební opatření nebo výběr jiného zařízení konzultujte s našim specialistou.

Údržba

Zařízení se musí pravidelně kontrolovat. Interval údržby, vyprazdňování a čištění závisí na objemu kalové jímky a prostoru lapáku a na množství znečištění odpadních vod daného provozu. Údržbu lapáku tuků je nutné vykonat minimálně 1x za měsíc, nejlépe však 2x za měsíc. Údržbu lapáku škrobů doporučujeme minimálně 4x za měsíc.

Postup údržby je následující: otevření lapáku, rozrušení vrstvy tuků na hladině, odčerpání celého objemu, naplnění čistou vodou a uzavření lapáku. Zařízení s vestavěným vypouštěcím potrubím není nutné otvírat, je-li připojena ventilace.

TIP: V případě použití objemnějšího lapáku se sníží frekvence vypouštění! Prodloužení doby mezi vyvážením se dá dosáhnout také aplikací biologických kultur. Enzymy dokážou odbourat podstatnou část znečištění.



UPOZORNĚNÍ: Servis lapáků doporučujeme provádět specializovanými firmami. Pro kontakt se obraťte na našeho specialistu.

NORMY

Návrh, instalace, provoz a údržba odlučovačů tuků se řídí normou: ČSN EN 1825-2; Lapáky tuků – Část 2: Výběr jmenovitého rozměru, osazování, obsluha a údržba

VÝBĚR JMENOVITÉ VELIKOSTI LAPÁKU TUKŮ

Návrh jmenovité velikosti lapáku tuků se řídí článkem 6 a přílohou A normy ČSN EN 1825-2.

Přehled doporučených velikostí uvedených v tabulkách je pouze orientační. Pro přesný návrh kontaktujte našeho specialistu.

BEZ SPECIFIKACE PROVOZU, všeobecně podle počtu jídel denně

NS	1	2	3	4	5	6	7	8	9	10
Počet porcí denně	1 100	101 400	401 800	801 1200	1201 1600	1601 2000	2001 2400	2401 2800	2801 3200	3201 3600

ZÁVODNÍ / ŠKOLNÍ JÍDELNY, s mírným provozem 8 hod denně

NS	1	2	3	4	5	6	7	8	9	10
Počet porcí denně	1 288	289 576	577 864	865 1152	1153 1440	1441 1728	1729 2016	2017 2304	2305 2592	2593 2880

PROFESIONÁLNÍ VELKOKUCHYŇĚ – příprava jídel pro jídelny

NS	1	2	3	4	5	6	7	8	9	10
Počet porcí denně	1 130	131 261	262 392	393 523	524 654	655 785	786 916	917 1047	1048 1178	1179 1309

RESTAURACE – provoz kuchyně 12 hodin denně

NS	1	2	3	4	5	6	7	8	9	10
Počet porcí denně	1 101	102 203	204 304	305 406	407 508	509 609	610 711	712 813	814 914	915 1016
NS	11	12	13	14	15	16	17	18	19	20
Počet porcí denně	1017 1118	1119 1219	1220 1321	1322 1423	1424 1524	1525 1626	1627 1728	1729 1828	1829 1931	1932 2032

NEMOCNICE – provoz kuchyně 12 hodin denně

NS	1	2	3	4	5	6	7	8	9	10
Počet porcí denně	1 166	167 332	333 498	499 664	665 830	831 996	997 1163	1164 1329	1330 1495	1496 1661
NS	11	12	13	14	15	16	17	18	19	20
Počet porcí denně	1662 1827	1828 1993	1994 2160	2161 2326	2327 2492	2493 2658	2659 2824	2825 2990	2991 3156	3157 3323

Pokud je teplota vody vyšší než 60°C, je nutné vynásobit jmenovitou velikost koeficientem 1,3.

V případě občasného použití saponátů a leštidel × 1,3.

V případě stálého používání saponátů a leštidel × 1,5.

Do lapáků tuků mohou být přiváděny jen odpadní vody znečištěné tuky a oleji organického původu. Do lapáků tuků nesmí být přiváděny:

- Dešťové vody
- Odpadní vody obsahující fekálie
- Odpadní vody obsahující lehké kapaliny, např. tuky nebo oleje minerálního původu

FORMULÁŘ PRO NÁVRH LAPÁKU TUKŮ

1. Vaše kontaktní údaje:

Firma:	Kontaktní osoba:
Adresa:	E-mail:
PSČ / Město:	Mobil:
Název stavby:	Telefon:
Místo stavby:	Fax:

2. Druh provozu:

Kolektivní jídelny:

Druh kuchyně: Hotel Restaurace Závodní a školní jídelny
 Nemocnice Profesionální velkokuchyně

Počet servírovaných jídel denně: porcí

Zpracování masa:

Množství zpracovaného masa denně: kg

Zpracování ryb:

Množství zpracovaných ryb denně: kg

Pekárny a cukrárny:

Množství tukových ingrediencí používaných denně (olej, máslo, margarín,...): kg

3. Průměrná délka denního provozu: hod.

4. Hustota zachycovaného tuku: g/cm³

Druh tuku:

5. Maximální průtok používané vody: l/s

Počet a druh kuchyňských zařízení:

Průměr výtokového potrubí: mm

Používání čisticích prostředků: Ano Ne

6. Teplota používané vody:°C Průměr připojení ke kanalizaci mm

7. Místo instalace:

V zeleném pásu Pod vozovkou V přítomnosti podzemní vody Instalace na povrchu

Zatížení poklopů: 15kN 125kN 250kN 400kN

Rozdíl mezi niveletou potrubí a terénem: mm

8. Poznámka (použité výrobky, specifická rizika,...)

.....



Odlučovače ropných látek ZETEC v sobě zahrnují technicky propracovaná řešení a dlouholeté obchodní zkušenosti specializovaného týmu společnosti ZETR. Výjimečně široká nabídka různých materiálových řad umožňuje optimální návrh přesně dle požadavků stavby. To vše je podpořeno silným a spolehlivým obchodně-dodavatelským servisem.



ZETEC Smart | Polyetylén | NS 1 - 15

- samonosná konstrukce
- nízká hmotnost
- hygienická nezávadnost

Kompaktní polyetylenové nádrže vyrobené technologií rotačního odlévání. Charakteristické nízkou hmotností a samonosnou konstrukcí.



ZETEC Jumbie | Ocel | NS 1 - 25

- mechanická odolnost
- široká použitelnost
- nízká hmotnost

Ocelové nádrže hranatého tvaru. Bohatá nabídka různých modelů a velká mechanická odolnost pro širokou oblast použití.



ZETEC Classic | Beton | NS 2 - 25

- výjimečná stabilita
- široká použitelnost
- projektová variabilita

Nádrže vyrobené z železobetonových prefabrikátů. Použitelné v náročných podmínkách nestabilního podloží nebo vysoké hladiny podzemní vody.



ZETEC Twister | Polyester | NS 20 - 100

- chemická odolnost
- samonosná konstrukce
- velký objem

Nádrže z vinutého polyesterového vlákna určené pro velké průtoky. Velká chemická odolnost garantující dlouhou životnost i v agresivním prostředí.



ZETEC Inox | nerezová ocel | NS 0,4 - 10

- chemická odolnost
- mechanická odolnost
- nízká hmotnost

Nádrže hranatého tvaru vyrobené z ušlechtilé oceli. Vynikající mechanická i chemická odolnost. Určené pro speciální použití. Záruka 10 let.

KONTAKTY NA SPECIALISTY

obchodní podpora Čechy:

+420 606 564 351

obchodní podpora Morava:

+420 604 254 686

technická podpora:

+420 733 133 646

produktový e-mail:

lapakytuku@zetr.cz



Společnost ZETR je specialistou na přímé dodávky stavebních prvků na českém a slovenském trhu. Představuje profesionálního dodavatele inovativních stavebních řešení a poskytovatele kompletního obchodně-technického servisu. Nejsilnější produktové portfolio je tvořeno výrobky pro kanalizaci a vodní hospodářství:

- Odlučovače ropných látek
- Lapáky tuků
- Neutralizační nádrže
- Regulátory a stavidla
- Akumulační nádrže
- Retenční nádrže
- Vsakovací nádrže
- Přečerpávací stanice
- Vodoměrné šachty



ZETR Stavební prvky s.r.o.

Solná cesta 183
686 01 Uherské Hradiště

tel: /fax: +420 572 508 333
e-mail: info@zetr.cz

www.zetr.cz